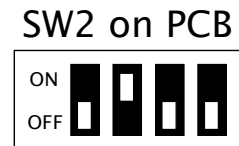
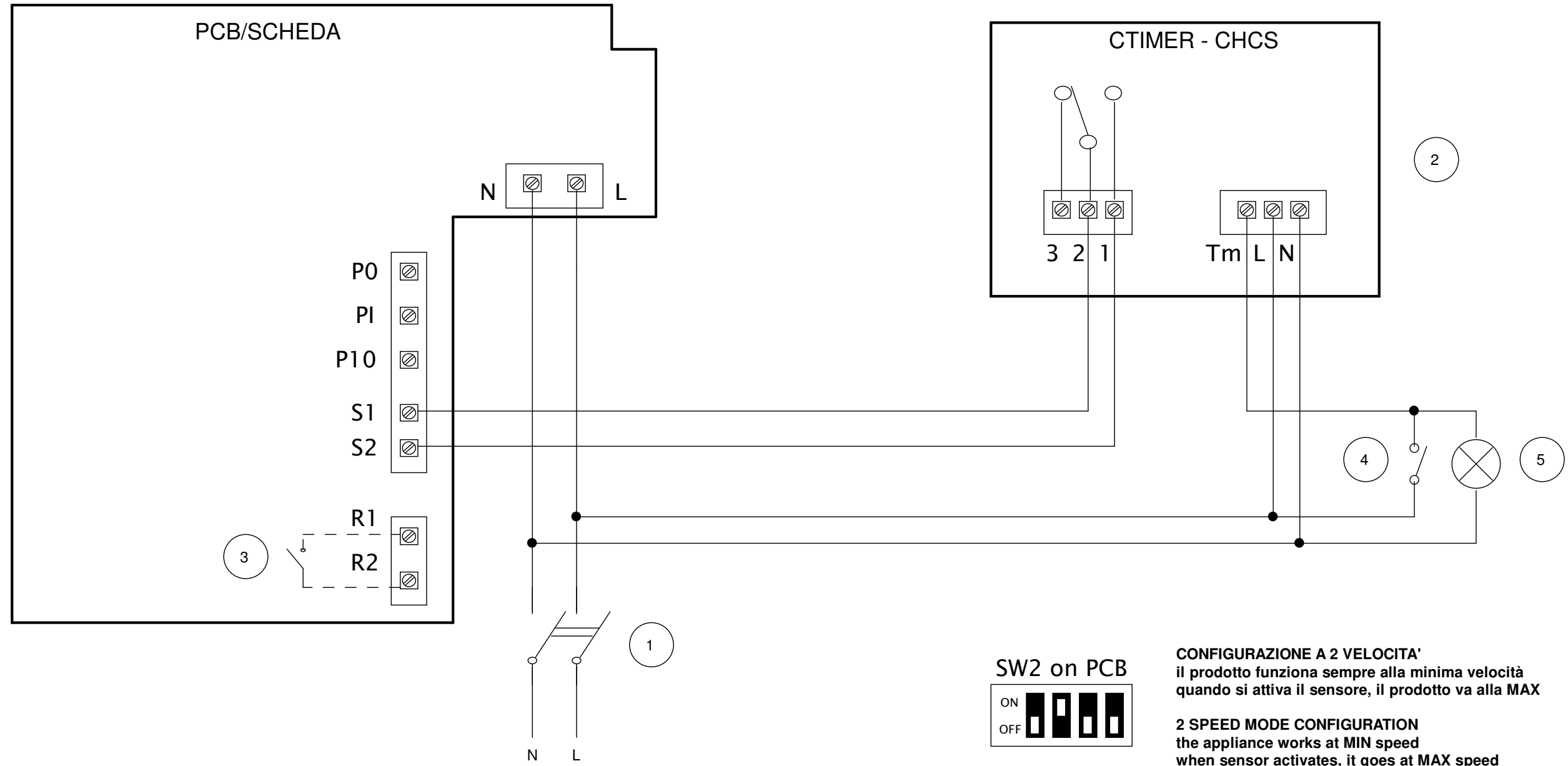


This drawing is property of VORTICE ELETTROSOCIALI SpA. Without the written permission of VORTICE ELETTROSOCIALI SpA the drawing may not be used to construct the object represented, nor be shown to third parties or otherwise reproduced. VORTICE ELETTROSOCIALI S.p.A. will protect exclusively rights under the law.



CONFIGURAZIONE A 2 VELOCITA'
 il prodotto funziona sempre alla minima velocità
 quando si attiva il sensore, il prodotto va alla MAX

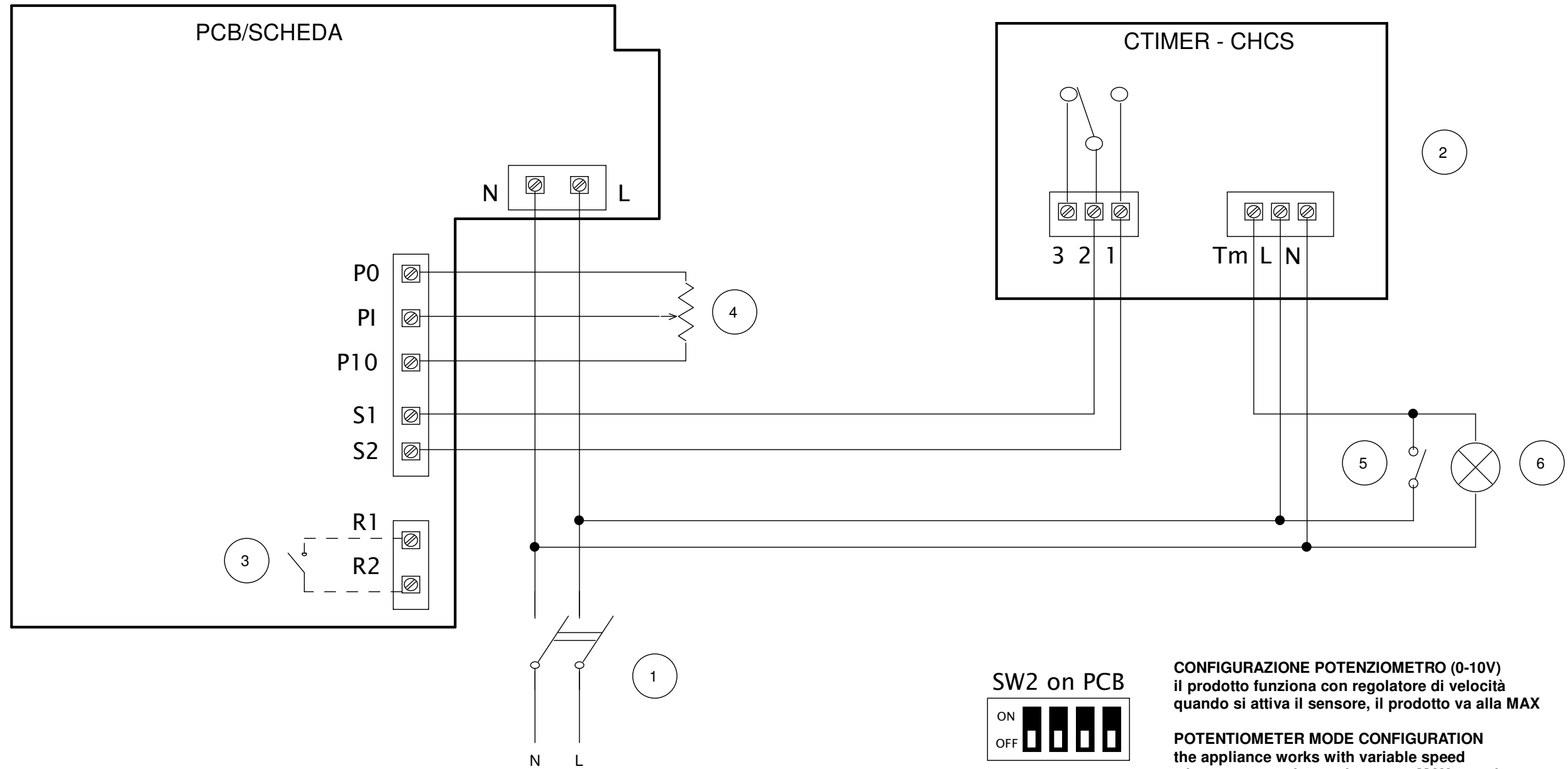
2 SPEED MODE CONFIGURATION
 the appliance works at MIN speed
 when sensor activates, it goes at MAX speed

PCB Control Port Description

P0 = Potentiometer 0V = GND
 PI = Potentiometer Input Signal = 0-10V
 P10 = Potentiometer 10V = +10V
 S1-S2 = dry contact for MAX/MIN speed
 R1-R2 = dry contact for optional Alarm

- 1 2 POLES SWITCH (DPST)
- 2 CONTROL BOX WITH SENSORS
- 3 DRY CONTACT FOR ALARM SIGNALLING (250VAC, max current 3A)
- 4 LIGHT SWITCH / TASTO LUCE
- 5 LIGHT / LAMPADA

| | | | |
|---|--|-------------------|---|
| | Materiale | Colore | Nome Commerciale |
| | Trattamento superficiale / Termico | Rugosità generale | Codice fornitore |
| Data emissione revisione | Data: 23/12/2019 Disegn: FlaPo/UT Controllo: Visto: | Fornitore | Volume [mm3] Peso [g] Densità [g/mm3] |
| Ninfo N. 1012/2019 | Quote senza indicazione di tolleranza secondo norma ISO 22768-1 Grado precisione ISO 2768-M | | Scala |
| Descrizione Prima emissione FIRST | Descrizione LINEO 100 QUIET ES - LINEO 125 QUIET ES LINEO 150 QUIET ES - LINEO 160 QUIET ES LINEO 200 QUIET ES - LINEO 200 ES LINEO 250 QUIET ES - LINEO 250 ES Wiring diagram with CIPR-C-SMOKE-C-TEMP | | |
| | Disegno N. E960560A | | |
| Codice Grezzo | Codice Finito 9.993.000.560 | 1/6 | |



PCB Control Port Description

P0 = Potentiometer 0V = GND
 PI = Potentiometer Input Signal = 0-10V
 P10 = Potentiometer 10V = +10V
 S1-S2 = dry contact for MAX/MIN speed
 R1-R2 = dry contact for optional Alarm

- 1 2 POLES SWITCH (DPST)
- 2 CONTROL BOX WITH SENSORS
- 3 DRY CONTACT FOR ALARM SIGNALLING (250VAC, max current 3A)
- 4 POTENTIOMETER (FROM 5 KOHM TO 10 KOHM)
- 5 LIGHT SWITCH / TASTO LUCE
- 6 LIGHT / LAMPADA

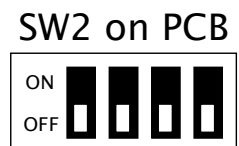
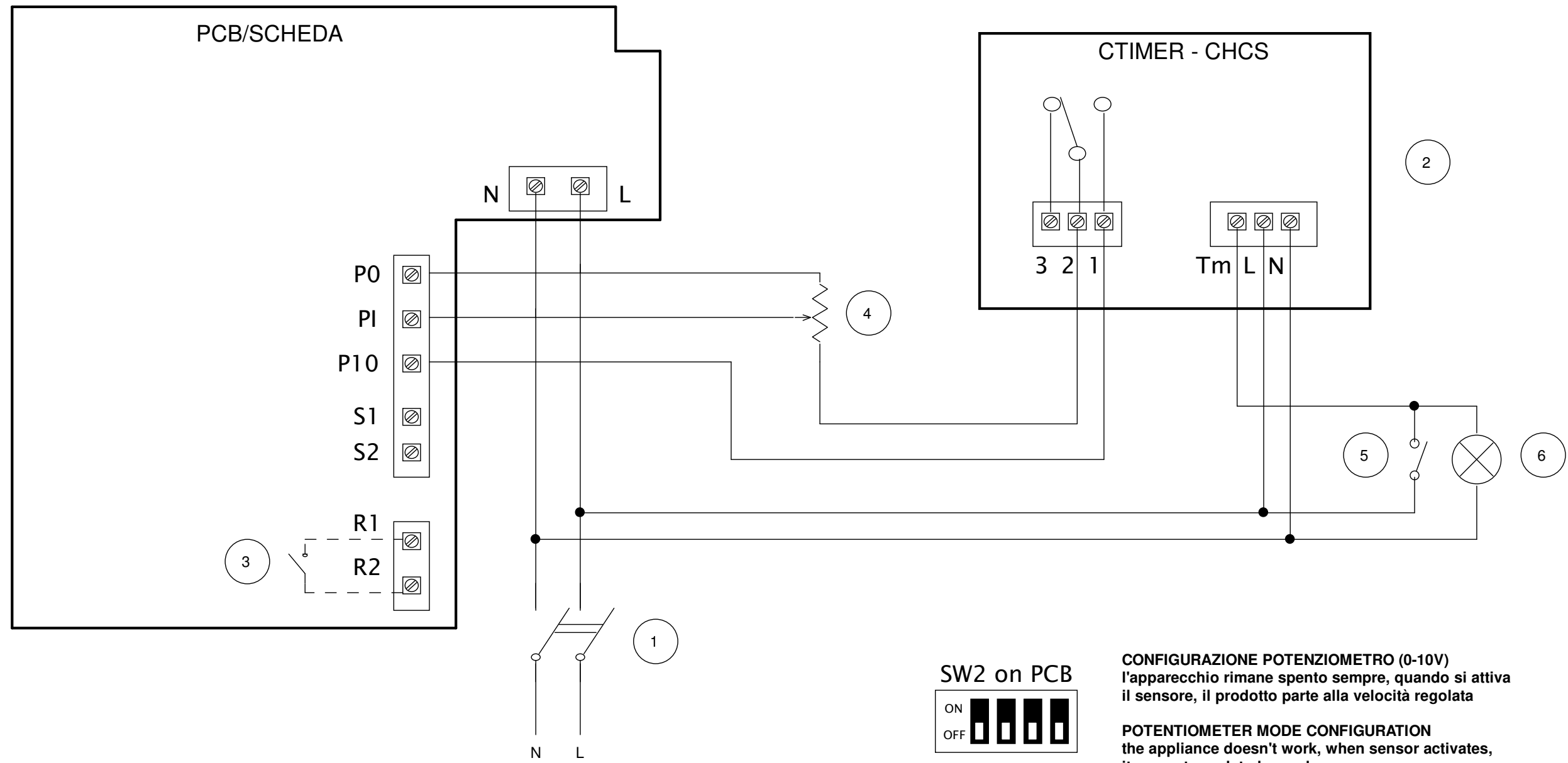
SW2 on PCB



CONFIGURAZIONE POTENZIOMETRO (0-10V)
 il prodotto funziona con regolatore di velocità quando si attiva il sensore, il prodotto va alla MAX

POTENTIOMETER MODE CONFIGURATION
 the appliance works with variable speed when sensor activates, it goes at MAX speed

| | | | |
|--|---|--|--|
| | Materiale | Colore | Nome Commerciale |
| | Trattamento superficiale / Termico | Rugosità generale | Codice fornitore |
| | Data emissione revisione | Data: 23/12/2019 Disegn: FlaPo/UT Controllo: Visto: | Fornitore |
| | Ninfeo N. 1012/2019 | Quote senza indicazione di tolleranza secondo norma ISO 22768-1 Grado precisione ISO 2768-M | Volume [mm ³] Peso [g] Densità [g/mm ³] Scala |
| | Descrizione Prima emissione FIRST | Descrizione LINEO 100 QUIET ES - LINEO 125 QUIET ES LINEO 150 QUIET ES - LINEO 160 QUIET ES LINEO 200 QUIET ES - LINEO 200 ES LINEO 250 QUIET ES - LINEO 250 ES Wiring diagram with CPIR-CSMOKE-CTEMP | |
| | Disegno N. E960560A | | |
| | Codice Grezzo | Codice Finito 9.993.000.560 | 2/6 |



CONFIGURAZIONE POTENZIOMETRO (0-10V)
 l'apparecchio rimane spento sempre, quando si attiva il sensore, il prodotto parte alla velocità regolata

POTENTIOMETER MODE CONFIGURATION
 the appliance doesn't work, when sensor activates, it goes at regulated speed

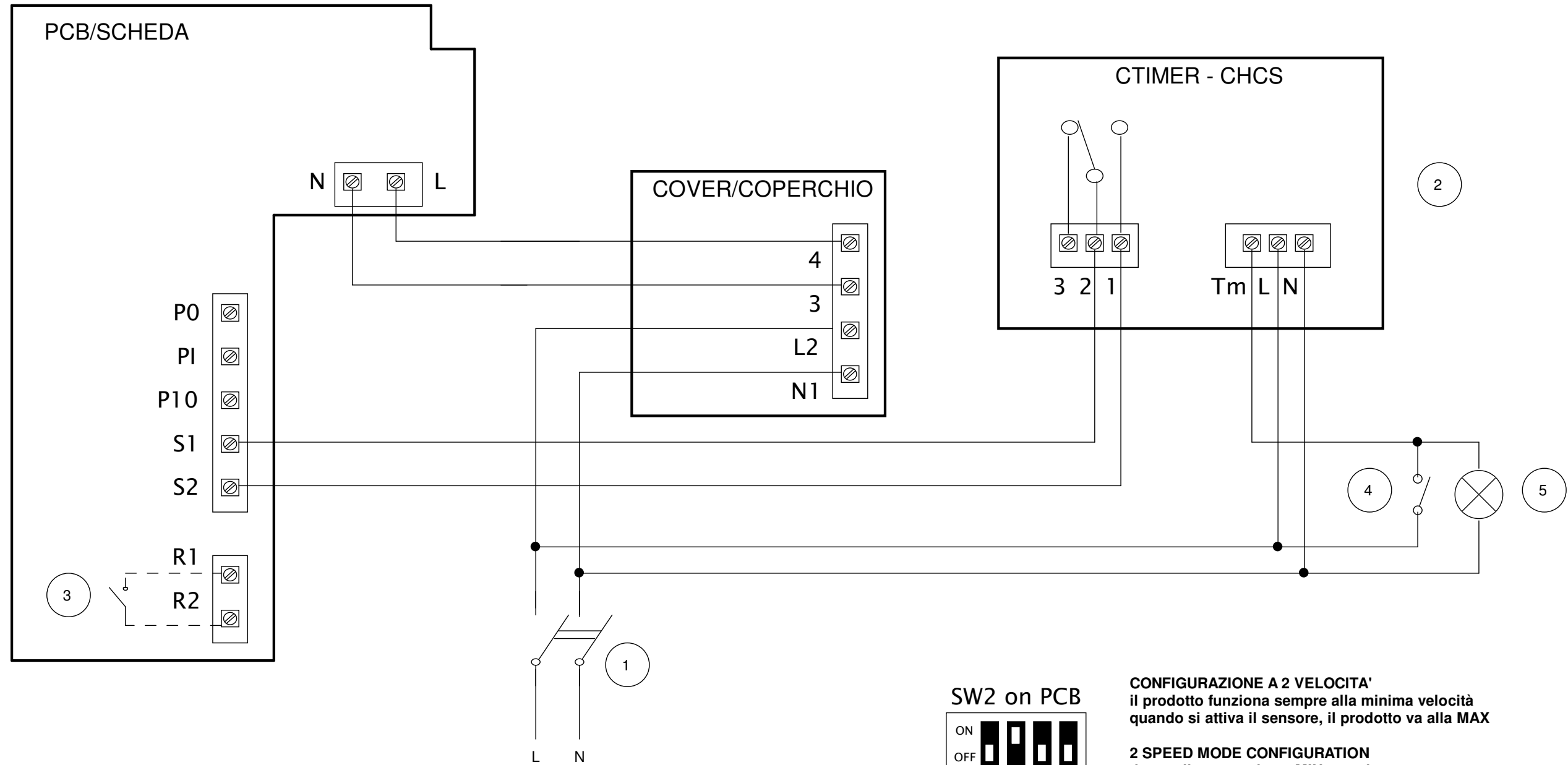
PCB Control Port Description

P0 = Potentiometer 0V = GND
 PI = Potentiometer Input Signal = 0-10V
 P10 = Potentiometer 10V = +10V
 S1-S2 = dry contact for MAX/MIN speed
 R1-R2 = dry contact for optional Alarm

- 1 2 POLES SWITCH (DPST)
- 2 CONTROL BOX WITH SENSORS
- 3 DRY CONTACT FOR ALARM SIGNALLING (250VAC, max current 3A)
- 4 POTENTIOMETER (FROM 5 KOHM TO 10 KOHM)
- 5 LIGHT SWITCH / TASTO LUCE
- 6 LIGHT / LAMPADA

| | | | |
|---------------|---|--|--|
| | Materiale | Colore | Nome Commerciale |
| | Trattamento superficiale / Termico | Rugosità generale | Codice fornitore |
| | Data emissione revisione | Data: 23/12/2019 Disegn: FlaPo/UT Controllo: Visto: | Fornitore |
| | Ninfeo N. 1012/2019 | Quote senza indicazione di tolleranza secondo norma ISO 22768-1 Grado precisione ISO 2768-M | Volume [mm3] Peso [g] Densità [g/mm3] Scala |
| | Descrizione Prima emissione FIRST | Descrizione LINEO 100 QUIET ES - LINEO 125 QUIET ES LINEO 150 QUIET ES - LINEO 160 QUIET ES LINEO 200 QUIET ES - LINEO 200 ES LINEO 250 QUIET ES - LINEO 250 ES Wiring diagram with CPIR-CSMOKE-CTEMP | |
| | Disegno N. E960560A | | |
| Codice Grezzo | Codice Finito 9.993.000.560 | 3/6 | |

This drawing is property of VORTICE ELETTROSOCIALI SpA. Without the written permission of VORTICE ELETTROSOCIALI SpA the drawing may not be used to construct the object represented, nor be shown to third parties or otherwise reproduced. VORTICE ELETTROSOCIALI S.p.A. will protect exclusively rights under the law.



SW2 on PCB



CONFIGURAZIONE A 2 VELOCITA'
 il prodotto funziona sempre alla minima velocità
 quando si attiva il sensore, il prodotto va alla MAX

2 SPEED MODE CONFIGURATION
 the appliance works at MIN speed
 when sensor activates, it goes at MAX speed

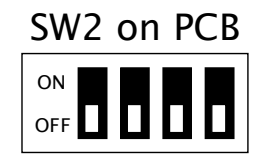
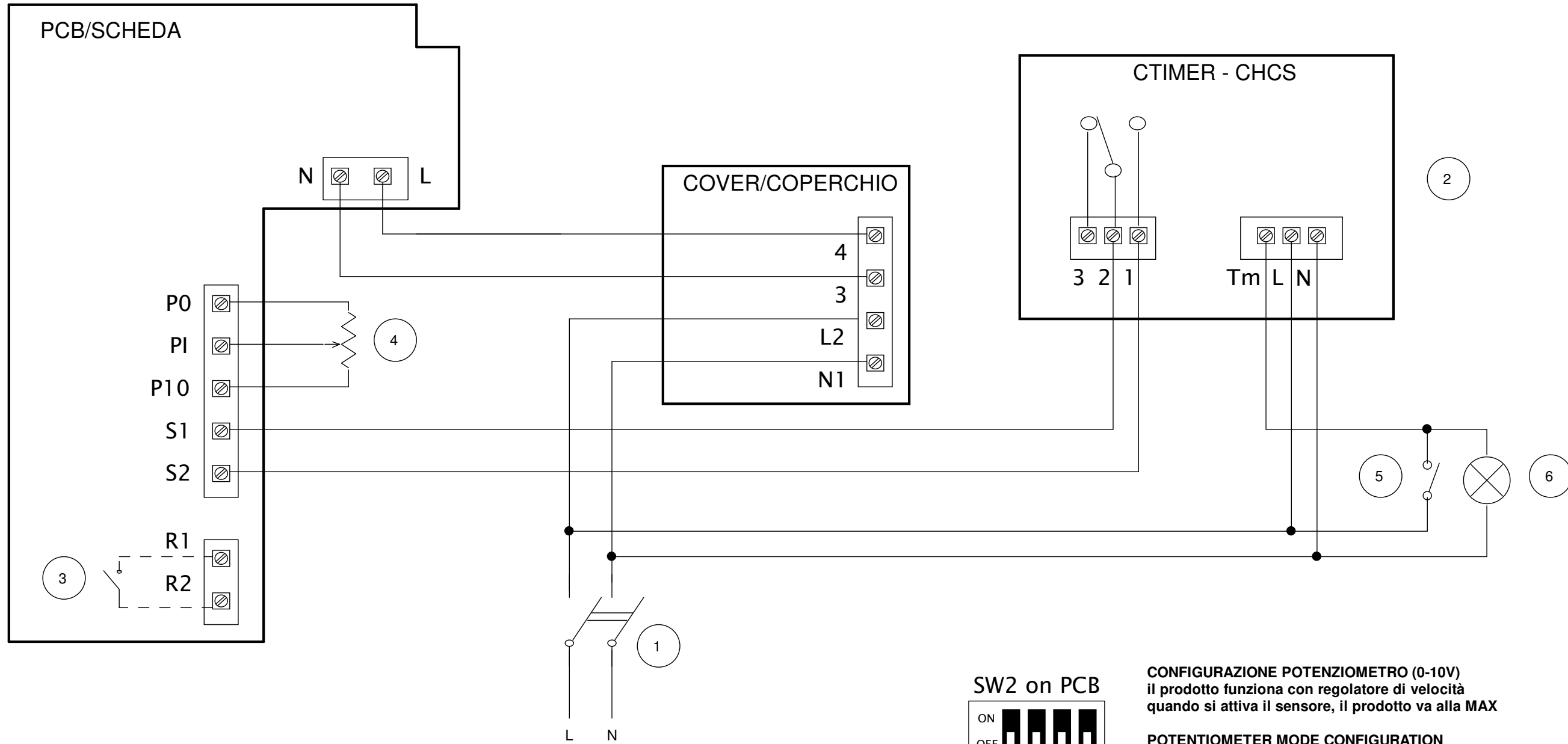
PCB Control Port Description

-
- P0 = Potentiometer 0V = GND
- PI = Potentiometer Input Signal = 0-10V
- P10 = Potentiometer 10V = +10V
- S1-S2 = dry contact for MAX/MIN speed
- R1-R2 = dry contact for optional Alarm

- 1 2 POLES SWITCH (DPST)
- 2 CONTROL BOX WITH SENSORS
- 3 DRY CONTACT FOR ALARM SIGNALLING (250VAC, max current 3A)
- 4 LIGHT SWITCH / TASTO LUCE
- 5 LIGHT / LAMPADA

| | | | |
|---|--|-------------------|---|
| | Materiale | Colore | Nome Commerciale |
| | Trattamento superficiale / Termico | Rugosità generale | Codice fornitore |
| Data emissione revisione | Data: 23/12/2019 Disegn: FlaPo/UT Controllo: Visto: | Fornitore | Volume [mm3] Peso [g] Densità [g/mm3] |
| Ninfeo N. 1012/2019 | Quote senza indicazione di tolleranza secondo norma ISO 22768-1 Grado precisione ISO 2768-M | | Scala |
| Descrizione Prima emissione FIRST | Descrizione LINEO 315 ES - LINEO 315 QUIET ES Wiring diagram with CTIMER-CHCS | | |
| | Disegno N. E960560A | | |
| Codice Grezzo | Codice Finito 9.993.000.560 | 4/6 | |

This drawing is property of VORTICE ELETTROSOCIALI SpA. Without the written permission of VORTICE ELETTROSOCIALI SpA the drawing may not be used to construct the object represented, nor be shown to third parties or otherwise reproduced. VORTICE ELETTROSOCIALI S.p.A. will protect exclusively rights under the law.



CONFIGURAZIONE POTENZIOMETRO (0-10V)
 il prodotto funziona con regolatore di velocità
 quando si attiva il sensore, il prodotto va alla MAX

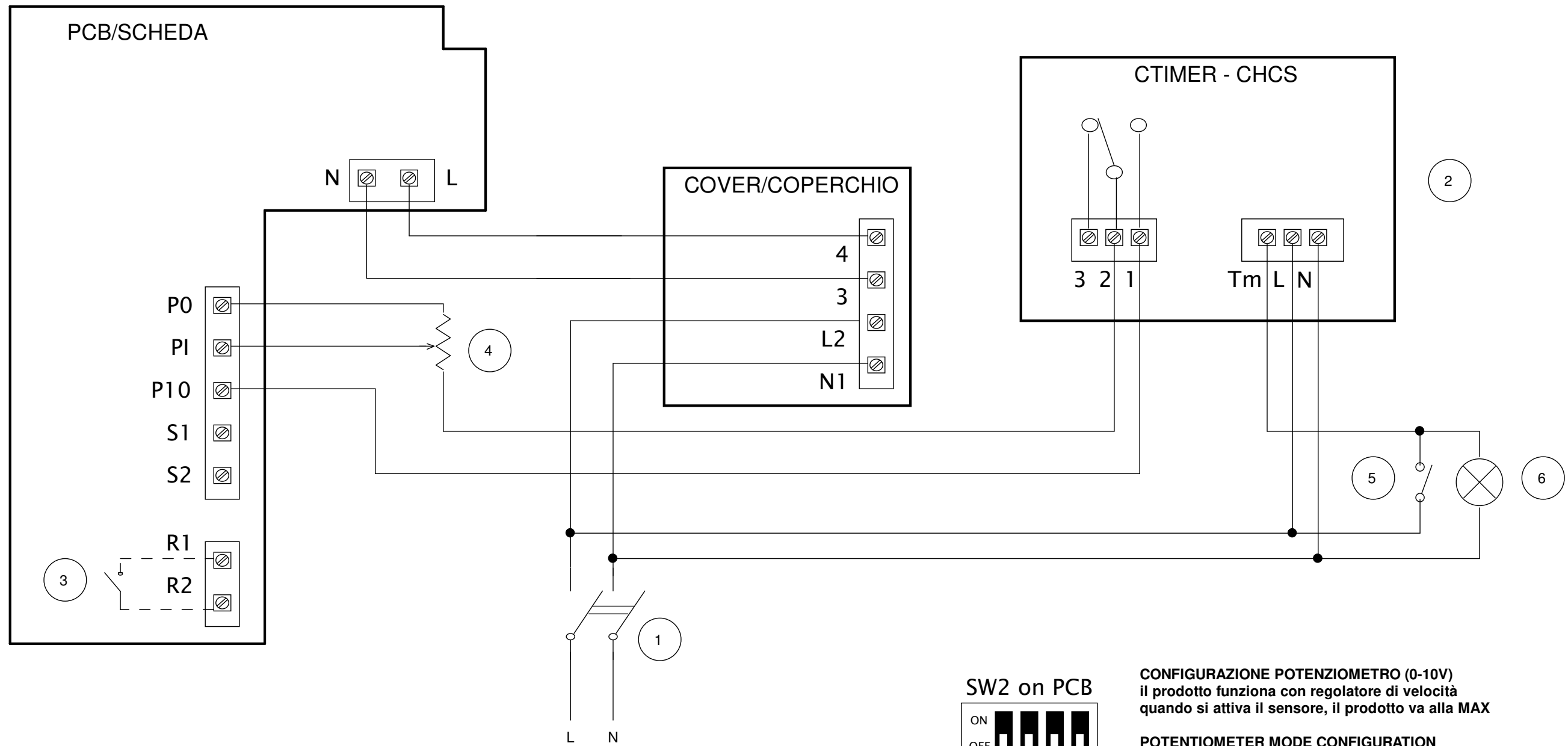
POTENTIOMETER MODE CONFIGURATION
 the appliance works with variable speed
 when sensor activates, it goes at MAX speed

PCB Control Port Description

P0 = Potentiometer 0V = GND
 PI = Potentiometer Input Signal = 0-10V
 P10 = Potentiometer 10V = +10V
 S1-S2 = dry contact for MAX/MIN speed
 R1-R2 = dry contact for optional Alarm

- 1 2 POLES SWITCH (DPST)
- 2 CONTROL BOX WITH SENSORS
- 3 DRY CONTACT FOR ALARM SIGNALLING (250VAC, max current 3A)
- 4 POTENTIOMETER (FROM 5 KOHM TO 10 KOHM)
- 5 LIGHT SWITCH / TASTO LUCE
- 6 LIGHT / LAMPADA

| | | | |
|---|--|--|---|
| | Materiale | Colore | Nome Commerciale |
| | Trattamento superficiale / Termico | Rugosità generale | Codice fornitore |
| | Data emissione revisione | Data: 23/12/2019 Disegn: FlaPo/UT Controllo: Visto: | Fornitore |
| | | | Volume [mm3] Peso [g] Densità [g/mm3] |
| Ninfol N. 1012/2019 | Quote senza indicazione di tolleranza secondo norma ISO 22768-1 Grado precisione ISO 2768-M | | Scala |
| Descrizione Prima emissione FIRST | Descrizione LINEO 315 ES - LINEO 315 QUIET ES Wiring diagram with CTIMER-CHCS | | |
| | Disegno N. E960560A | | |
| Codice Grezzo | Codice Finito 9.993.000.560 | 5/6 | |



SW2 on PCB



CONFIGURAZIONE POTENZIOMETRO (0-10V)
 il prodotto funziona con regolatore di velocità
 quando si attiva il sensore, il prodotto va alla MAX

POTENTIOMETER MODE CONFIGURATION
 the appliance works with variable speed
 when sensor activates, it goes at MAX speed

PCB Control Port Description

- P0 = Potentiometer 0V = GND
- PI = Potentiometer Input Signal = 0-10V
- P10 = Potentiometer 10V = +10V
- S1-S2 = dry contact for MAX/MIN speed
- R1-R2 = dry contact for optional Alarm

- 1 2 POLES SWITCH (DPST)
- 2 CONTROL BOX WITH SENSORS
- 3 DRY CONTACT FOR ALARM SIGNALLING (250VAC, max current 3A)
- 4 POTENTIOMETER (FROM 5 KOHM TO 10 KOHM)
- 5 LIGHT SWITCH / TASTO LUCE
- 6 LIGHT / LAMPADA

| | | | |
|---------------|---|--|--|
| | Materiale | Colore | Nome Commerciale |
| | Trattamento superficiale / Termico | Rugosità generale | Codice fornitore |
| | Data emissione revisione | Data: 23/12/2019 Disegn: FlaPo/UT Controllo: Visto: | Fornitore |
| | Ninfo N. 1012/2019 | Quote senza indicazione di tolleranza secondo norma ISO 22768-1 Grado precisione ISO 2768-M | Volume [mm3] Peso [g] Densità [g/mm3] Scala |
| | Descrizione Prima emissione FIRST | Descrizione LINEO 315 ES - LINEO 315 QUIET ES Wiring diagram with CTIMER-CHCS | |
| | Disegno N. E960560A | | |
| Codice Grezzo | Codice Finito 9.993.000.560 | 6/6 | |